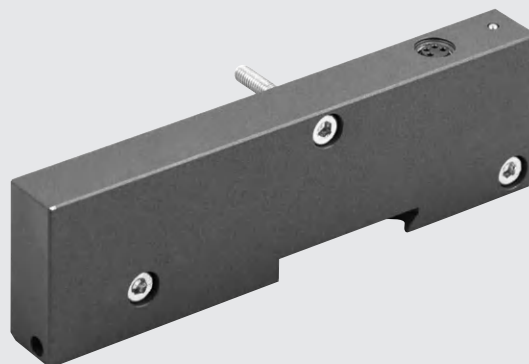


EB 80 PLACA FINAL CERRADA - C



La "placa final cerrada - C" es el último elemento de cada sistema EB 80. Una versión para islas con conector multipolar está disponible. Una para islas con bus de campo, que contiene una pequeña placa electrónica; una para la conexión a otras islas EB 80 adicionales (solo para sistemas con bus de campo). La placa final aloja el sistema para fijar mecánicamente la isla a los soportes externos.

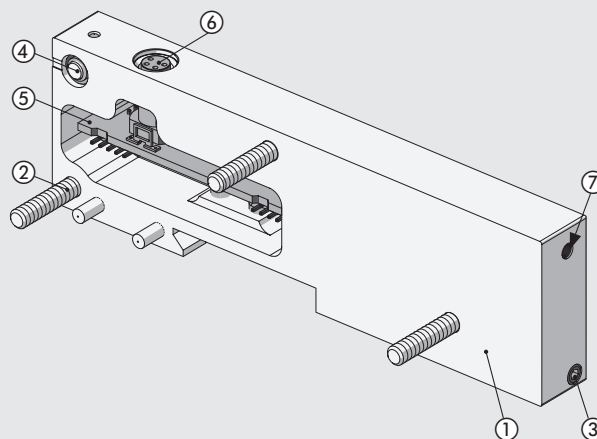


DATOS TÉCNICOS

Temperatura ambiente	°C	-10 a + 50
	°F	14 a 122
Versiones		Para islas con conexión multipolar. Para islas con bus de campo. Para conexión a islas adicionales.
Grado de protección		IP65 (con conectores conectados o tapados si no se utilizan)
Notas		Todas las unidades de válvulas (incluidas las versiones multipolares) requieren protección de conexión a tierra. Use la rosca M4 en la placa de extremo con el código de cable trenzado 02282R6000 provisto o, cuando fije la unidad a una barra DIN, conecte la barra a tierra.

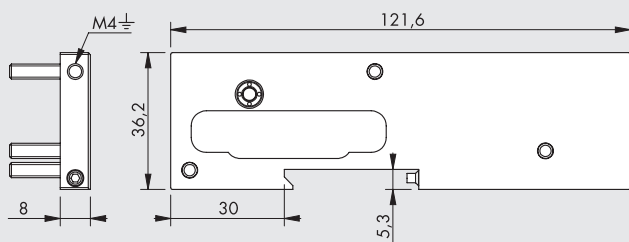
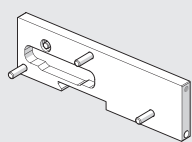
COMPONENTES

- ① CUERPO: metal pintado
- ② TORNILLO DE FIJACIÓN: acero galvanizado TCE M4x20
- ③ TORNILLO PRISIONERO asegurando la barra DIN o el soporte: acero galvanizado
- ④ VÁLVULA DE ESCAPE: seguridad en caso de incremento de la presión interna debido a la temperatura o pérdidas
- ⑤ PLACA ELECTRÓNICA: ninguna en el caso de la placa final cerrada para islas con conectores multipolares
- ⑥ CONECTOR M8: sólo en la placa final cerrada para conexión con islas adicionales
- ⑦ PUNTO DE TIERRA ≡



DIMENSIONES - CÓDIGOS DE PEDIDO

PLACA FINAL CERRADA PARA ISLAS CON CONECTORES MULTIPOLARES



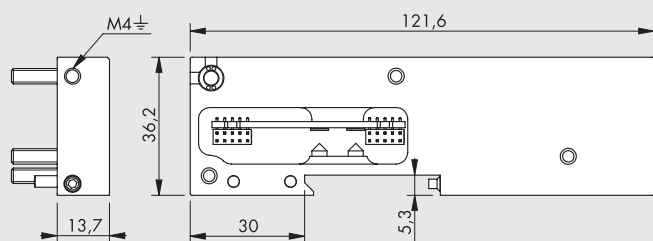
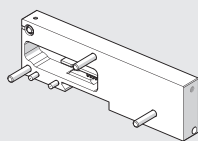
Símbolo



Código	Descripción	Peso [g]
02282C1	Placa final cerrada para islas con conector multipolar	92

VÁLVULAS

PLACA FINAL CERRADA PARA ISLAS CON BUS DE CAMPO



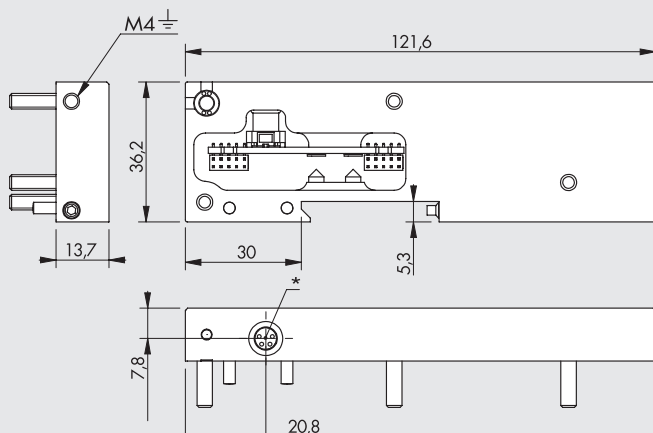
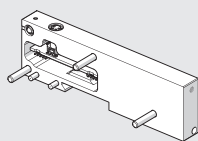
Símbolo



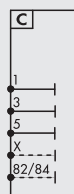
Código	Descripción	Peso [g]
02282C2	Placa final cerrada para islas con bus de campo	148

Nota: también utilizables para islas con conector multipolar

PLACA FINAL CERRADA PARA CONEXIÓN DE ISLAS CON BUS DE CAMPO A ISLAS ADICIONALES



Símbolo



Código	Descripción	Peso [g]
02282C3	Placa final cerrada para conexión eléctrica a islas adicionales	148

Nota: si no conecta la isla adicional deberá montar el conector M8 final

* Conector M8 para conexión a islas adicionales

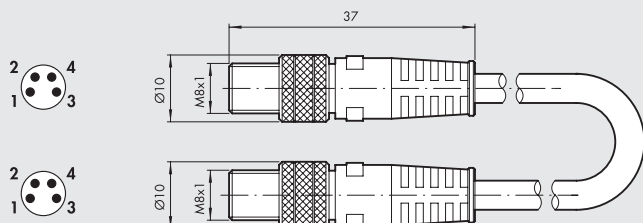
IMPORTANTE: El sistema no funciona hasta que el conector está conectado al módulo "Conexión eléctrica adicional - E"

CLAVES DE CODIFICACIÓN

02282	C	1
FAMILIA	SUBSISTEMA	TIPO
02282 EB 80	C Intermedio	1 Para islas con conexión multipolar 2 Para islas con bus de campo 3 Para conexión a islas adicionales

ACCESORIOS

CONECTOR M8 CON CABLE PARA CONEXIÓN ENTRE ISLAS EB 80

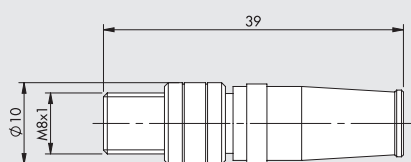


Código	Descripción	Peso [g]
0240010201	M8-M8 conector recto de 4-polos macho con cable L = 1 m	45
0240010205	M8-M8 conector recto de 4-polos macho con cable L = 5 m	185
0240010210	M8-M8 conector recto de 4-polos macho con cable L = 10 m	330
0240010215	M8-M8 conector recto de 4-polos macho con cable L = 15 m	475
0240010220	M8-M8 conector recto de 4-polos macho con cable L = 20 m	620
0240010405 **	M8-M8 conector recto de 4-polos macho con cable protegido L = 5 m	185
0240010410 **	M8-M8 conector recto de 4-polos macho con cable protegido L = 10 m	330
0240010415 **	M8-M8 conector recto de 4-polos macho con cable protegido L = 15 m	475
0240010420 **	M8-M8 conector recto de 4-polos macho con cable protegido L = 20 m	620

** Cable de colocación móvil, clase 6 según IEC 60228

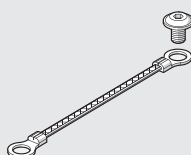
IMPORTANTE: para el correcto funcionamiento de todo el sistema EB 80, use solo cables M8-M8 precableados, retorcidos y protegidos.

CONECTOR DE FINAL M8 PARA VÁLVULAS EB 80



Código	Descripción
02282R5000	Conector de final M8 para válvulas EB 80

CABLE DE TIERRA TRENZADO



Código	Descripción
02282R6000	Cable de tierra trenzado

NOTAS